

BESTELLFORMULARE SENDEN AN: | PLEASE SEND ORDER FORM TO:
MESSE ESSEN GmbH
Messervice
Messeplatz 1
45131 Essen
Germany

ZURÜCK AN E-MAIL ODER FAX: | BACK TO E-MAIL OR FAX:
fairs.essen@dbschenker.com | Fax: +49.(0)201.959791-25

FACHLICHE BERATUNG: | INFORMED ADVICE:
Schenker Deutschland AG
Fon +49.(0)201.959791-0

Rücksendetermin bis | Return deadline up to 6 weeks
6 Wochen vor Aufbaubeginn | before the set-up starts

Bitte fügen Sie Ihre Daten ein: | Please enter your data here:

Aussteller, Firmenname | Exhibitor, Company name

Ansprechpartner | Contact Person

Adresse | Address

PLZ, Stadt | City, Postcode (ZIP)

Telefon | Fon

Telefax | Fax

E-Mail | Email

Land | Country

Umsatzsteuer-ID-Nr. | VAT ID No.

Veranstaltung | Event

Halle, Stand-Nr. | Hall, stand No.

Abweichender Rechnungsempfänger | Different invoice recipient

Firmenname | Company Name

Adresse | Address

PLZ, Stadt | City, Postcode (ZIP)

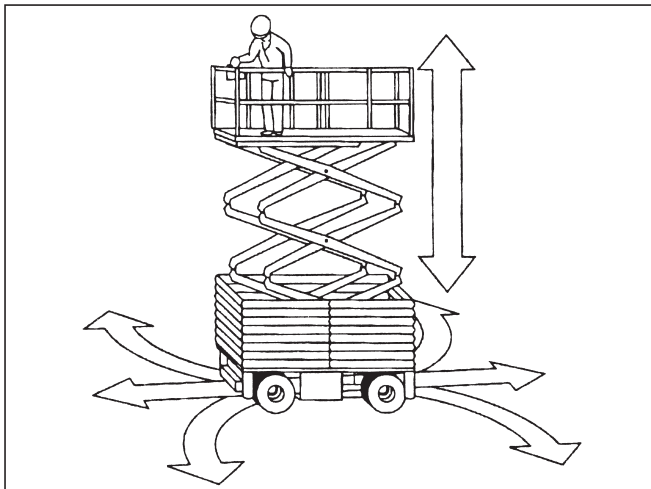
Land | Country

Umsatzsteuer-ID-Nr. | VAT ID No.

Hiermit bestellen wir unter Anerkennung der Geschäfts- und Lieferbedingungen und der Technischen Richtlinien:

We hereby order in accordance with the general terms and conditions of trade and rent and the technical guidelines:

Mindestbestellung 3 Stunden! / Minimum order 3 hours!



Scheren-Arbeitsbühne/scissor

Termin/ starting time of use

Einsatzdauer/ period of use

Preise inklusive Transport, zzgl. Versicherung (0121) € 12,00 pro Tag/
Prices inclusive transportation. Insurance (0121) (€ 12,00 per day) to be added.

Scheren-Arbeitsbühne/scissor

bis 6 m (0110)	3 Std./ 3 hours	€ 117,00
bis 6 m (1 Tag) (0080)	je Tag/ per day	€ 128,00
bis 6 m (ab 3 Tage) (0081)	je Tag/ per day	€ 92,00
bis 6 m (ab 5 Tage) (0082)	je Tag/ per day	€ 72,00
bis 8 m (0119)	3 Std./ 3 hours	€ 123,00
bis 8 m (1 Tag) (0107)	je Tag/ per day	€ 143,50
bis 8 m (ab 3 Tage) (0108)	je Tag/ per day	€ 112,75
bis 8 m (ab 5 Tage) (0109)	je Tag/ per day	€ 92,25
bis 10 m (0111)	3 Std./ 3 hours	€ 138,45
bis 10 m (1 Tag) (0083)	je Tag/ per day	€ 164,00
bis 10 m (ab 3 Tage) (0084)	je Tag/ per day	€ 123,00
bis 10 m (ab 5 Tage) (0085)	je Tag/ per day	€ 102,50
bis 12 m (0112)	3 Std./ 3 hours	€ 153,90
bis 12 m (1 Tag) (0086)	je Tag/ per day	€ 200,00
bis 12 m (ab 3 Tage) (0087)	je Tag/ per day	€ 164,00
bis 12 m (ab 5 Tage) (0088)	je Tag/ per day	€ 143,50
bis 17 m (0113)	3 Std./ 3 hours	€ 184,50
bis 17 m (1 Tag) (0089)	je Tag/ per day	€ 266,50
bis 17 m (ab 3 Tage) (0090)	je Tag/ per day	€ 225,50
bis 17 m (ab 5 Tage) (0091)	je Tag/ per day	€ 205,00

Weitere Arbeitsbühnen auf Anfrage./ Other scissors on request.
Die Abrechnung erfolgt je Kalendertag./ Invoicing per calendar day.

Nettopreise zzgl. gesetzlicher MwSt.

All prices are net. German VAT to be added.

Name in Druckbuchstaben | Name in capital letters

Ort, Datum | City, Date

Stempel, Rechtsverbindliche Unterschrift | Stamp, legally binding signature

BESTELLFORMULARE SENDEN AN: | PLEASE SEND ORDER FORM TO:
MESSE ESSEN GmbH
Messervice
Messeplatz 1
45131 Essen
Germany

FACHLICHE BERATUNG: | INFORMED ADVICE:
Schenker Deutschland AG
Fon +49.(0)201.959791-0

ZURÜCK AN E-MAIL ODER FAX: | BACK TO E-MAIL OR FAX:
fairs.essen@dbschenker.com | Fax: +49.(0)201.959791-25

Rücksendetermin bis | Return deadline up to 6 weeks
6 Wochen vor Aufbaubeginn | before the set-up starts

Bitte fügen Sie Ihre Daten ein: | Please enter your data here:

Aussteller, Firmenname | Exhibitor, Company name

Ansprechpartner | Contact Person

Adresse | Address

PLZ, Stadt | City, Postcode (ZIP)

Telefon | Fon

Telefax | Fax

E-Mail | Email

Land | Country

Umsatzsteuer-ID-Nr. | VAT ID No.

Veranstaltung | Event

Halle, Stand-Nr. | Hall, stand No.

Abweichender Rechnungsempfänger | Different invoice recipient

Firmenname | Company Name

Adresse | Address

PLZ, Stadt | City, Postcode (ZIP)

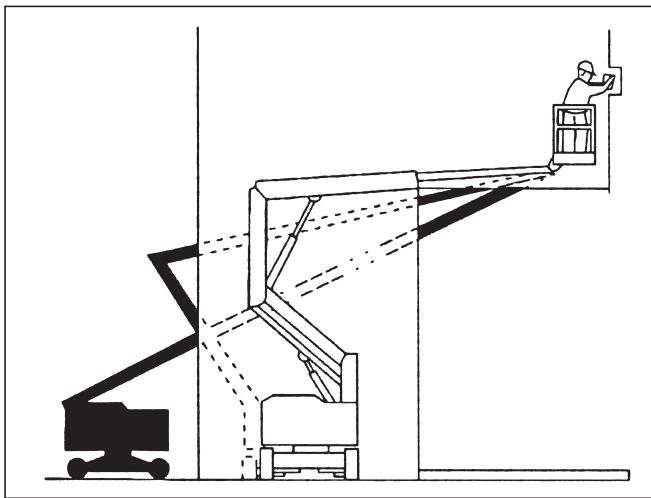
Land | Country

Umsatzsteuer-ID-Nr. | VAT ID No.

Hiermit bestellen wir unter Anerkennung der Geschäfts- und Lieferbedingungen und der Technischen Richtlinien:

We hereby order in accordance with the general terms and conditions of trade and rent and the technical guidelines:

Mindestbestellung 3 Stunden! / Minimum order 3 hours!



Gelenk-Teleskop-Arbeitsbühne/ knuckle boom hoist

Gelenk-Teleskop-Arbeitsbühne/knuckle boom hoist

bis 11 m (0115)	3 Std./ 3 hours	€ 184,50
bis 11 m (1 Tag) (0095)	je Tag/ per day	€ 236,00
bis 11 m (ab 3 Tage) (0096)	je Tag/ per day	€ 184,50
bis 11 m (ab 5 Tage) (0097)	je Tag/ per day	€ 143,50
bis 14 m (0116)	3 Std./ 3 hours	€ 214,95
bis 14 m (1 Tag) (0098)	je Tag/ per day	€ 307,50
bis 14 m (ab 3 Tage) (0099)	je Tag/ per day	€ 266,50
bis 14 m (ab 5 Tage) (0100)	je Tag/ per day	€ 195,00
bis 16 m (0117)	3 Std./ 3 hours	€ 252,00
bis 16 m (1 Tag) (0101)	je Tag/ per day	€ 328,00
bis 16 m (ab 3 Tage) (0102)	je Tag/ per day	€ 266,50
bis 16 m (ab 5 Tage) (0103)	je Tag/ per day	€ 225,50

Weitere Arbeitsbühnen auf Anfrage./ Other scissors on request.
Die Abrechnung erfolgt je Kalendertag./ Invoicing per calendar day.

Preise inklusive Transport, **zzgl. Versicherung (0121) € 12,00 pro Tag/**
Prices inclusive transportation. Insurance (0121) (€ 12,00 per day) to be added.

Termin/ starting time of use

Einsatzdauer/ period of use

Nettopreise zzgl. gesetzlicher MwSt.

All prices are net. German VAT to be added.

Name in Druckbuchstaben | Name in capital letters

Ort, Datum | City, Date

Stempel, Rechtsverbindliche Unterschrift | Stamp, legally binding signature